



GUIDE de NCS T8 LED INSTALLATION/RETROFIT

Lisez soigneusement et sauvez ces instructions. Le manque de faire ainsi peut mener au choc électrique ou mettre le feu qui pourrait être nuisible ou mortel.



AVERTISSEMENT

Risque du feu ou de décharge électrique. Installez ce kit seulement dans les appareils d'éclairage qui ont les dispositifs et les dimensions de construction montrés dans les photographies et/ou les schémas.

NOTE : Ce guide d'utilisateur est prévu pour être employé comme référence seulement. L'installation devrait être faite par un électricien ou un technicien plein-qualifié. Ce document devrait ne jamais être considéré un produit de remplacement pour n'importe quelle fourniture d'un règlement ou un état et/ou un code local. Veuillez lire ce guide entier d'utilisateur pour comprendre entièrement et employer sans risque ce produit. Les caractéristiques sont sujettes au changement sans communication préalable.

ATTENTION

CONFIER L'INSTALLATION DE CE NECESSAIRE DE MODERNISATION A UNE PERSONNE CONNAISSANT LA CONSTRUCTION ET LE FONCTIONNEMENT DES INSTALLATIONS DE CLAIRAGE FLUORESCENT ET CONSCIENTE DES RISQUES QU'ELLES COMPORTENT

A MOINS D'INDICATION CONTRAIRE, NE PAS PRATIQUER NI MODIFIER DES OUVERTURES DANS LES COMPARTIMENTS CONTENANT DES CABLES OU DES COMPOSANTS E'LECTRIQUES LORS DE L'INSTALLATION DE CE NE'CESSAIRE DE MODERNISATION BOUCHER TOUTES LES OUVERTURES LIBRES DES COMPARTIMENTS CONTENTANT DES CABLES OU DES COMPOSANTS E'LECTRIQUES.

Déballer le produit :

- Déballer et examiner soigneusement le produit de haut en bas.
- Rapporter n'importe quels dommages et économiser tous les matériaux d'emballage si n'importe quelle partie était endommagée pendant le transport.
- N'essayez pas d'employer ce produit s'il est endommagé.

Avertissements :

- Risque de décharge électrique. Assurez-vous que l'alimentation d'énergie est éteinte en câblant des sections du dispositif
- Le dispositif devrait être installé par un électricien ou un technicien qualifié dans l'accord avec tous les codes locaux appropriés
- Employez seulement les ampoules de LED indiquées
- Ce dispositif n'est pas prévu pour l'usage avec des lumières de montages de secours ou de sortie de secours
- Le risque du feu ou de décharge électrique, installation de kit de réflecteur de LED exige la connaissance des systèmes électriques d'appareils d'éclairage fluorescents d'éclairage. Sinon qualifié, n'essayez pas l'installation. Contactez un électricien qualifié.
- Pour empêcher les dommages ou l'abrasion de câblage, n'exposez pas le câblage aux bords du métal de feuille ou d'autres objets pointus.
- Ne faites pas ou changer en ouvrant des trous dans une clôture du câblage ou des composants électriques pendant l'installation de kit.

Responsabilités d'utilisateur :

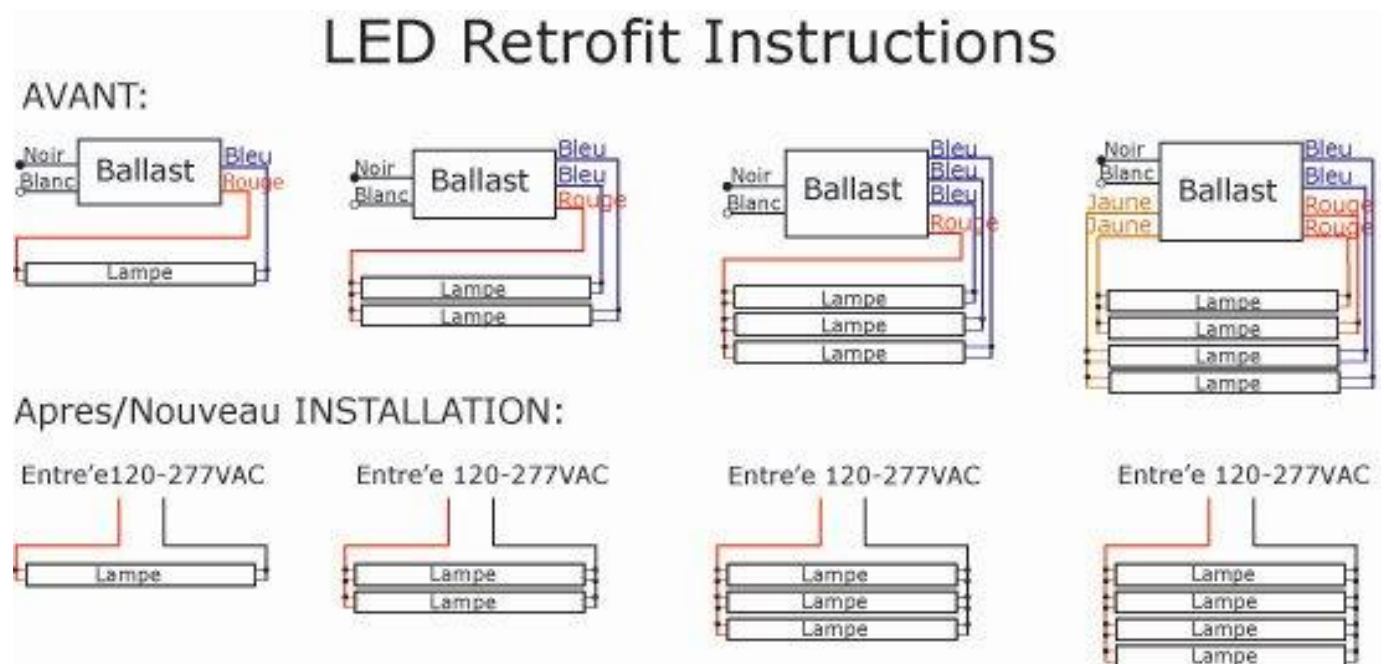
Il est de la responsabilité de l'entrepreneur, installateur, acheteur, propriétaire, et l'utilisateur pour installer, maintenir, et actionner le dispositif d'une telle façon quant à se conformer à tous les états et lois, ordonnances, et règlements locaux.

Planification de l'installation :

Cette installation de dispositif exige de la planification d'assurer l'installation réussie avec des complications et le temps de panne minimaux.

Étapes d'installation

- 1) Démontez le ballast et le démarreur du montage d'éclairage, si ainsi équipé, et enlevez-les.
- 2) Après enlèvement du ballast/du démarreur, reliez le fil chaud (fil en général noir) à un raccordement de lampe et le fil neutre (fil en général blanc) au raccordement opposé de lampe (vis-à-vis de l'extrémité du montage de lampe). Toutes les lampes sont reliées en parallèle. Référez-vous aux schémas ci-dessous.



- 3) Apposez les étiquettes d'avertissement incluses aux montages près du raccordement /sockets de lampe des montages ainsi elles sont évidentes aux installateurs d'ampoule.